

LASH & RIB NOTEN EN EIKEN BADMEUBEL 120CM MET WASTAFEL



© Gevelaar

BENODIGDHEDEN VOOR INSTALLATIE

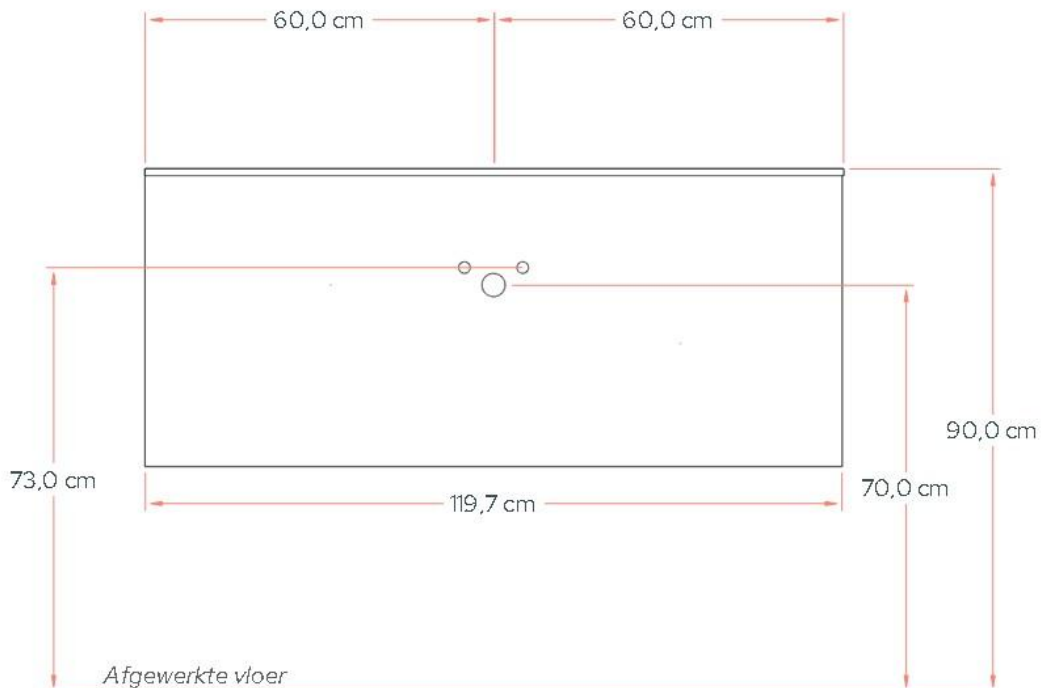
Voor een vlotte installatie van je Lash & Rib badmeubel heb je de volgende materialen nodig:

- **Meetlint** en **Waterpas**
- **Boormachine** met **Tegelboor** (indien nodig)
- **Schroevendraaiers**
- **Schroeven** en **Pluggen** (meegeleverd)
- **Siliconenkit** (voor afdichting, bij voorkeur waterdicht)
- **Stevige ladder** (indien nodig voor hogere montage)
- **Potlood** (om markeringen te maken)
- **Montagehandleiding** (bijgeleverd)

1

Bepaal de juiste positie van het badkamermeubel

- Hang het badmeubel op de gewenste plek in de badkamer.
- Gebruik een waterpas om te controleren of het meubel recht staat.
- Markeer met een potlood de boorgaten voor de bevestiging aan de muur



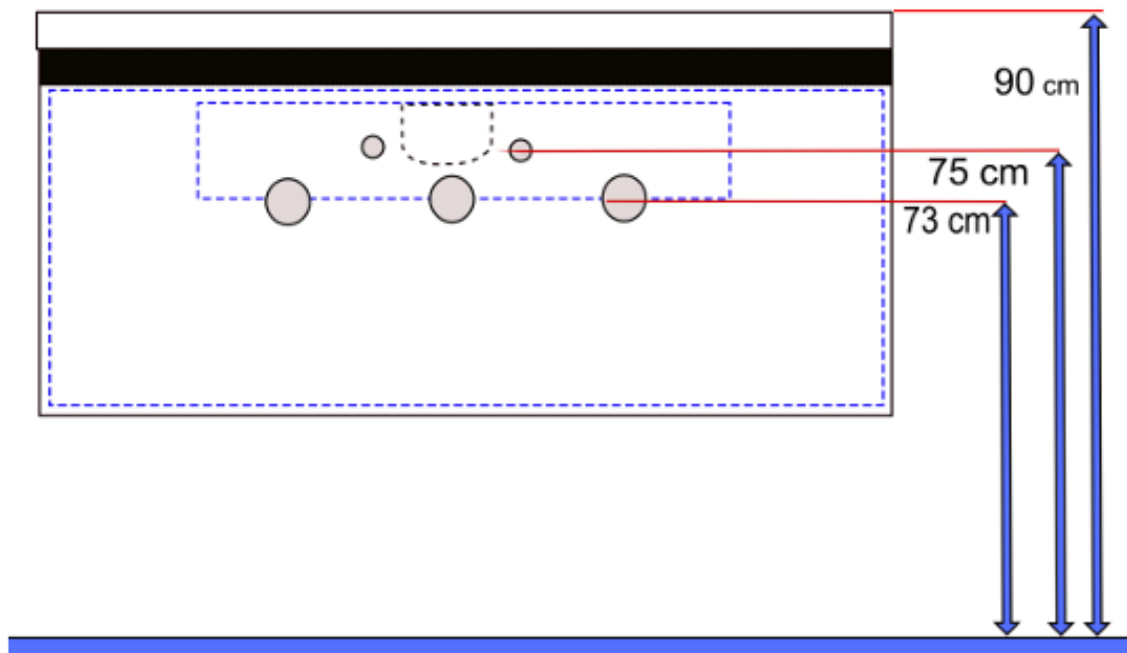
2

Bevestig het badkamermeubel

Boor de gemarkeerde gaten (gebruik een tegelboor indien nodig) en plaats de pluggen. Schroef het meubel stevig vast aan de muur en controleer of het stabiel staat.

De afvoer kan op drie punten worden gemaakt. Links, rechts of in midden. Wij raden het midden aan. De maatvoering hierboven is gebaseerd op bovenkant wastafel, tot bovenkant afgewerkte vloer, gemeten vanaf de vloer

De afvoer vanaf de vloer gemeten moet hart op 73 cm te zitten. Er is een stelruimte van max 1,5 cm (tot 71,5). U kunt niet met de afvoer de vloer in. De afvoer kunt u rechtdoor in midden zetten, of aan elke kant 10 cm vanuit hart van midden naar links of rechts. De kraanaansluitingen kunt u het beste doen hoh 75 cm, gemeten vanaf de vloer



3

Bevestig het afdekblad of wasbak

Plaats het afdekblad of wasbak op het meubel en markeer de bevestigingspunten. Boor de gemarkeerde gaten in het meubel en bevestig de wasbak met de meegeleverde bevestigingsystemen. Breng een dunne laag siliconenkit aan langs de rand van het afdekblad of wasbak (alleen aan de buitenkant van het meubel). Dit voorkomt waterinsijpeling en houdt het meubel stevig op zijn plaats.

Laat de siliconenkit minimaal 24 uur uitharden voordat het meubel in gebruik wordt genomen.

