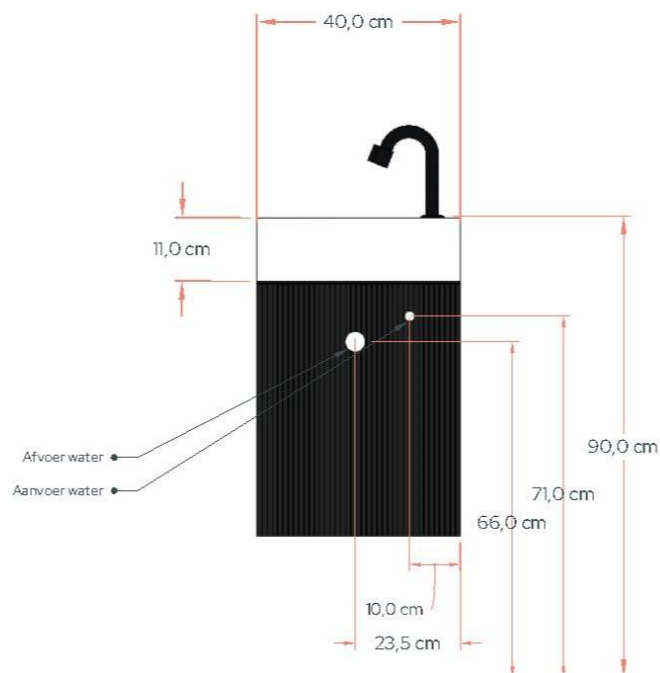


ZAPHIR FRESHDIP LINKS EN RECHTS FONTEINSET HANDLEIDING



1

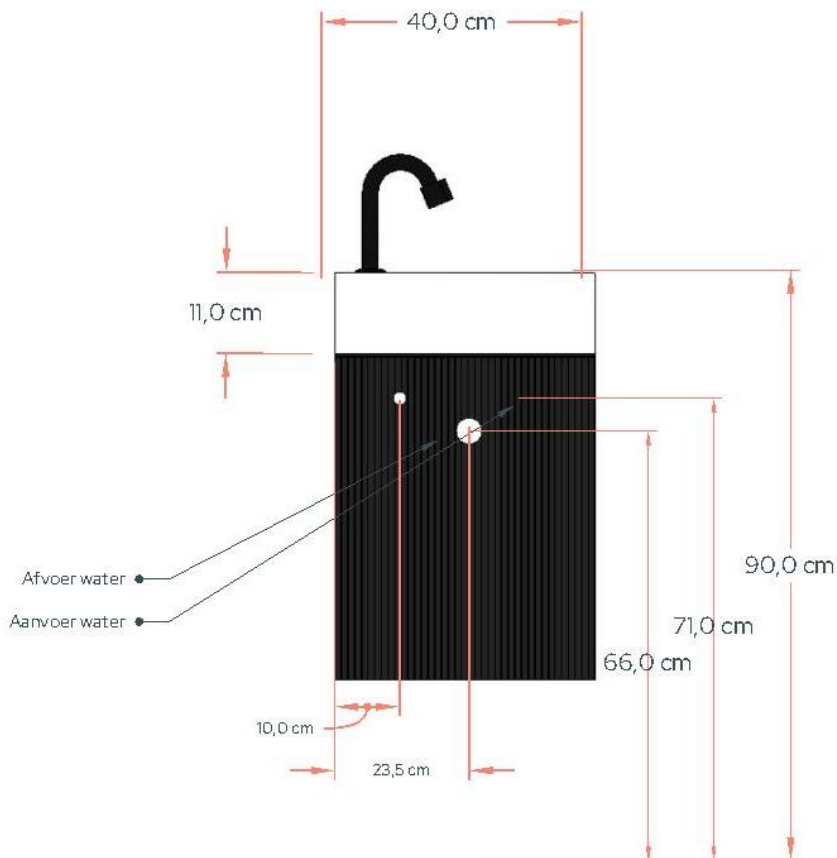
Bepaal de positie van de afvoer en aanvoer van het water



De Freshdip is een fonteinset met een wastafel en een kastje daaronder. Allereerst is het van belang te bepalen wat de positie van de fonteinset wordt, zodat de aan- en afvoergaten op de juiste plek in de wand gemaakt kunnen worden. De getoonde bovenstaande schematische tekening is de Freshdip rechts. Heb je een linkse besteld? Dan komt de aanvoer van het water natuurlijk aan de linker kant te zitten.

Meet de hartmaat van de boorgaten in de kast, waarmee de kast aan de wand gemonteerd dient te worden. Druk de bijgeleverde pluggen in de muur. Bevestig de kast door de bouten in de muur te draaien.

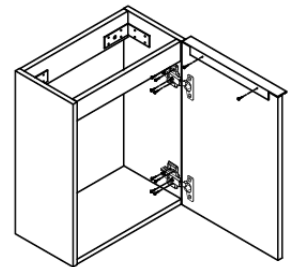
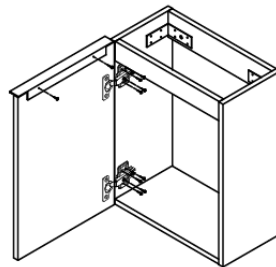
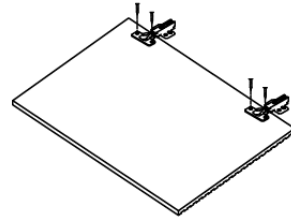
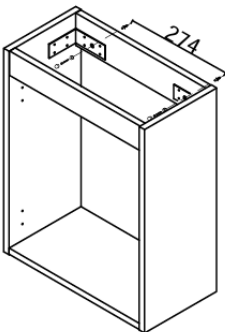
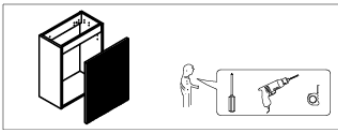
Schematische tekening Freshdip - linkse variant



2

Bevestig het kastdeurtje aan de kast

Bepaal vooraf of je de deur links of rechts wilt laten openen. In de kast zitten aan beide zijden (links én rechts) voorgeboorde gaten voor de scharnieren; schroef de twee scharnier-montageplaatjes (de plaatjes die in de kast komen) vast op de zijde die je kiest: bij linksdraaiend monteer je de plaatjes links, bij rechtsdraaiend monteer je de plaatjes rechts. Monteer vervolgens de scharnieren eerst op de deur (op de daarvoor bestemde posities) en houd daarna de deur tegen de kast; haak/schuif de scharnieren op de montageplaatjes en zet ze vast door de schroeven op de scharnieren aan te draaien tot alles stevig vastzit. Controleer tot slot of de naden rondom gelijk zijn en stel de deur indien nodig bij met de stelschroeven op de scharnieren (kleine correcties links/rechts en naar voren/achter).



NO.1 | NO.2

3

Leg de wastafel op de kast

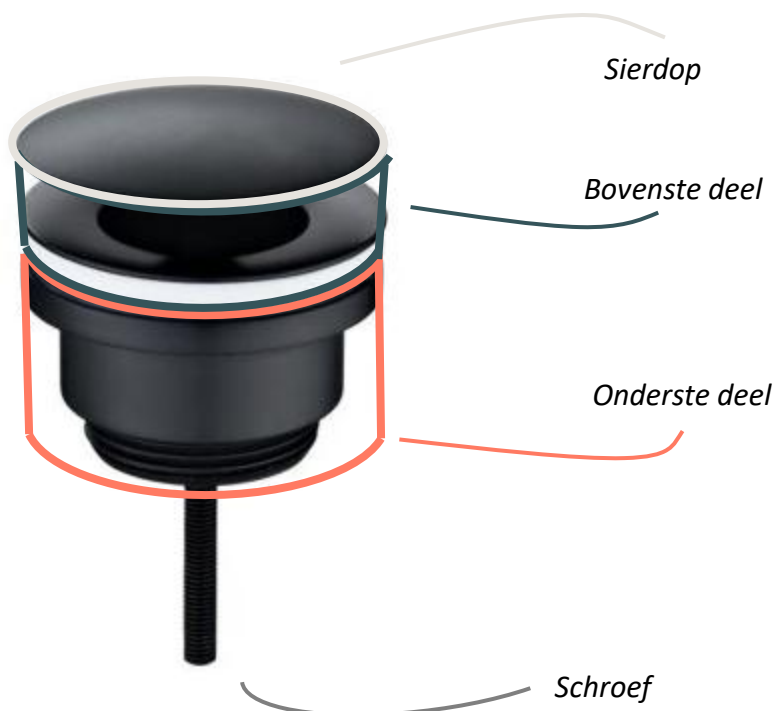
De wastafel heeft twee slop boorgaten, wil je dat de fonteinset heel en buitengewoon stevig gemonteerd zit? Boor dan ook de fontein vast aan de muur. In principe is het voldoende om de wastafel los op de kast te leggen en deze achteraf af te kitten. De fonteinset is in dat geval voldoende stevig gemonteerd. Dit scheelt tijd en werk.

4

Plaatsing van de afvoerplug

Plaats de open afvoerplug in de wastafel. Dat gaat als volgt:

1. Draai de wastafelplug uit elkaar.
2. Met één hand hou je de onderkant van de plug aan de onderkant van de wastafel.
3. Plaats het bovendeel inclusief wit kunststoffen afdichting aan de bovenkant in de wastafel.
4. Draai de schroef van de bovenkant door het gat vast op het onderste deel van de afvoerplug, middels het schroefdraad van de onderkant.
5. Als de schroef goed vastgedraaid is, kun je de luxe sierdop terugplaatsen .

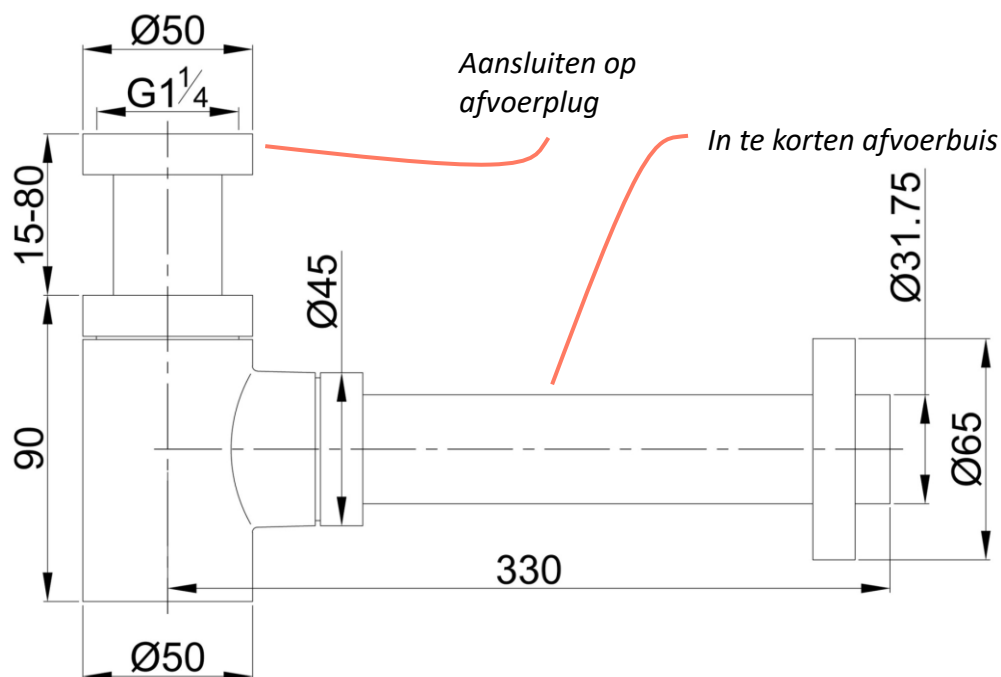


5

Plaatsing van de sifon

De laatste stap is het aansluiten van de sifon op de afvoerplug van de wastafel. Dat eerste is eigenlijk heel eenvoudig. Je gaat nu als volgt te werk.

1. Elke plug die je gebruikt, past op de sifon. Je draait de bovenste wartel van de sifon eenvoudig op het schroefdraad van de afvoerplug aan de onderkant van het planchet.
2. Waarschijnlijk zal de afvoerbuis nog te lang zijn, dus je kunt de afvoerbuis nog niet naar de muur richten.
3. Nu ga je de sifon aansluiten op het afvoergat. Draai de kleine wartel, die haaks op de sifon staat los. Haal de afvoerbuis eruit.
4. Draai de sifon bij richting het afvoergat. Meet de lengte van de wartel tot aan de muur. Houd er rekening mee dat je extra lengte nodig hebt om de sifon in de muur te schuiven. Zaag de afvoerbuis dus niet te kort af.
5. Draai de sifon los van de afvoerplug.
6. Plaats de afvoerplug terug in de sifon.
7. Druk de afvoerbuis met sifon en al in het afvoergat in de muur.
8. Draai de sifon weer vast op de afvoerplug.



6

Afkitten wastafel

De laatste stap is het afkitten van de wastafel. Kit de wastafel netjes af met de gewenste kitkleur. Dit voorkomt dat er water en vuil achter de fontein kan komen. Wacht vervolgens 24 uur en dan kun jij je nieuwe fonteinset gebruiken 😊.