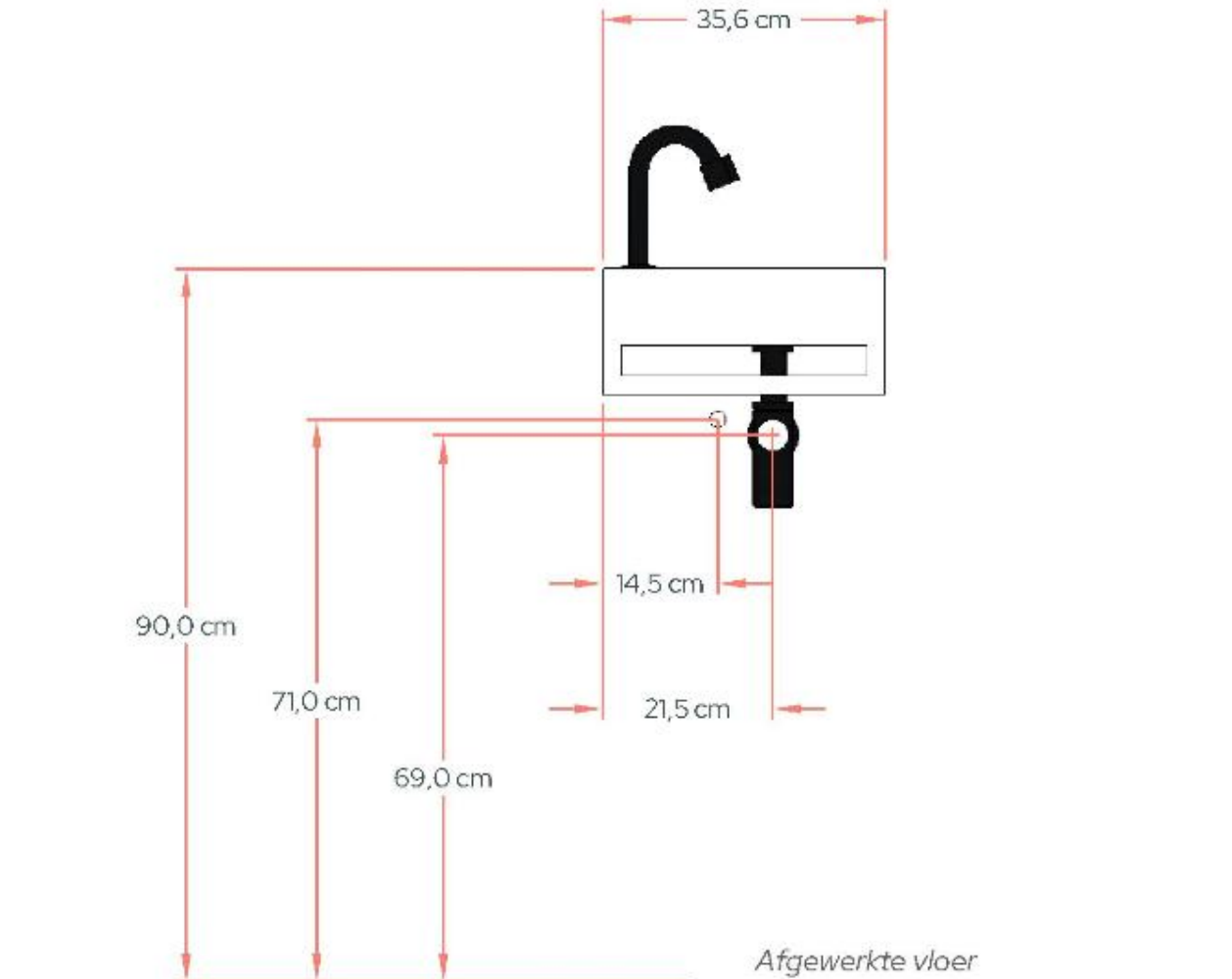


SOSU LINKS EN RECHTS FONTEINSET HANDLEIDING



Schematische tekening SoSu - linkse variant



2

Boor de wastafel aan de wand

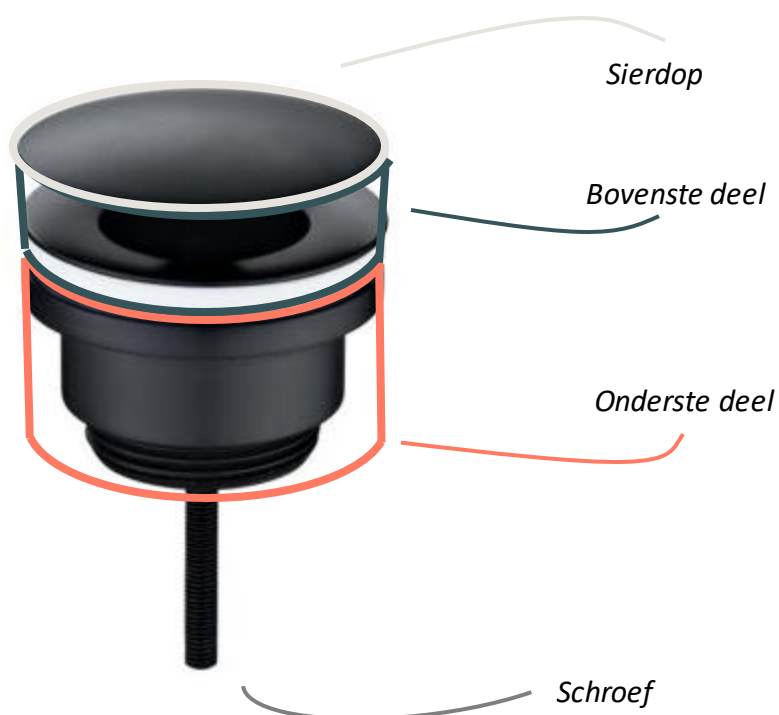
De wastafel heeft twee slop boorgaten. Boor de fontein vast aan de muur met fonteinbouten. Het afkitten in stap 5 zorgt ervoor dat de fontein enorm stevig gemonteerd zal zijn.

3

Plaatsing van de afvoerplug

Plaats de open afvoerplug in de wastafel. Dat gaat als volgt:

1. Draai de wastafelplug uit elkaar.
2. Met één hand hou je de onderkant van de plug aan de onderkant van de wastafel.
3. Plaats het bovendeel inclusief wit kunststoffen afdichting aan de bovenkant in de wastafel.
4. Draai de schroef van de bovenkant door het gat vast op het onderste deel van de afvoerplug, middels het schroefdraad van de onderkant.
5. Als de schroef goed vastgedraaid is, kun je de luxe sierdop terugplaatsen .

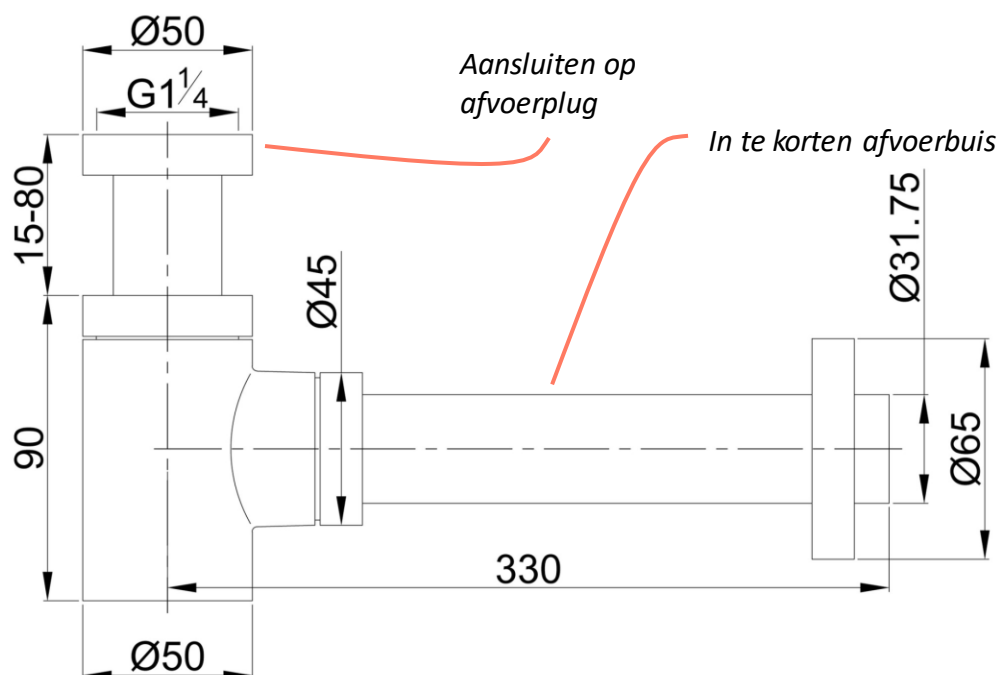


4

Plaatsing van de sifon

De laatste stap is het aansluiten van de sifon op de afvoerplug van de wastafel. Dat eerste is eigenlijk heel eenvoudig. Je gaat nu als volgt te werk.

1. Elke plug die je gebruikt, past op de sifon. Je draait de bovenste wartel van de sifon eenvoudig op het schroefdraad van de afvoerplug aan de onderkant van het planchet.
2. Waarschijnlijk zal de afvoerbuis nog te lang zijn, dus je kunt de afvoerbuis nog niet naar de muur richten.
3. Nu ga je de sifon aansluiten op het afvoergat. Draai de kleine wartel, die haaks op de sifon staat los. Haal de afvoerbuis eruit.
4. Draai de sifon bij richting het afvoergat. Meet de lengte van de wartel tot aan de muur. Houd er rekening mee dat je extra lengte nodig hebt om de sifon in de muur te schuiven. Zaag de afvoerbuis dus niet te kort af.
5. Draai de sifon los van de afvoerplug.
6. Plaats de afvoerplug terug in de sifon.
7. Druk de afvoerbuis met sifon en al in het afvoergat in de muur.
8. Draai de sifon weer vast op de afvoerplug.



5

Afkitten wastafel

De laatste stap is het afkitten van de wastafel. Kit de wastafel netjes af met de gewenste kitkleur. Dit voorkomt dat er water en vuil achter de fontein kan komen. Wacht vervolgens 24 uur en dan kun jij je nieuwe fonteinset gebruiken 😊.